

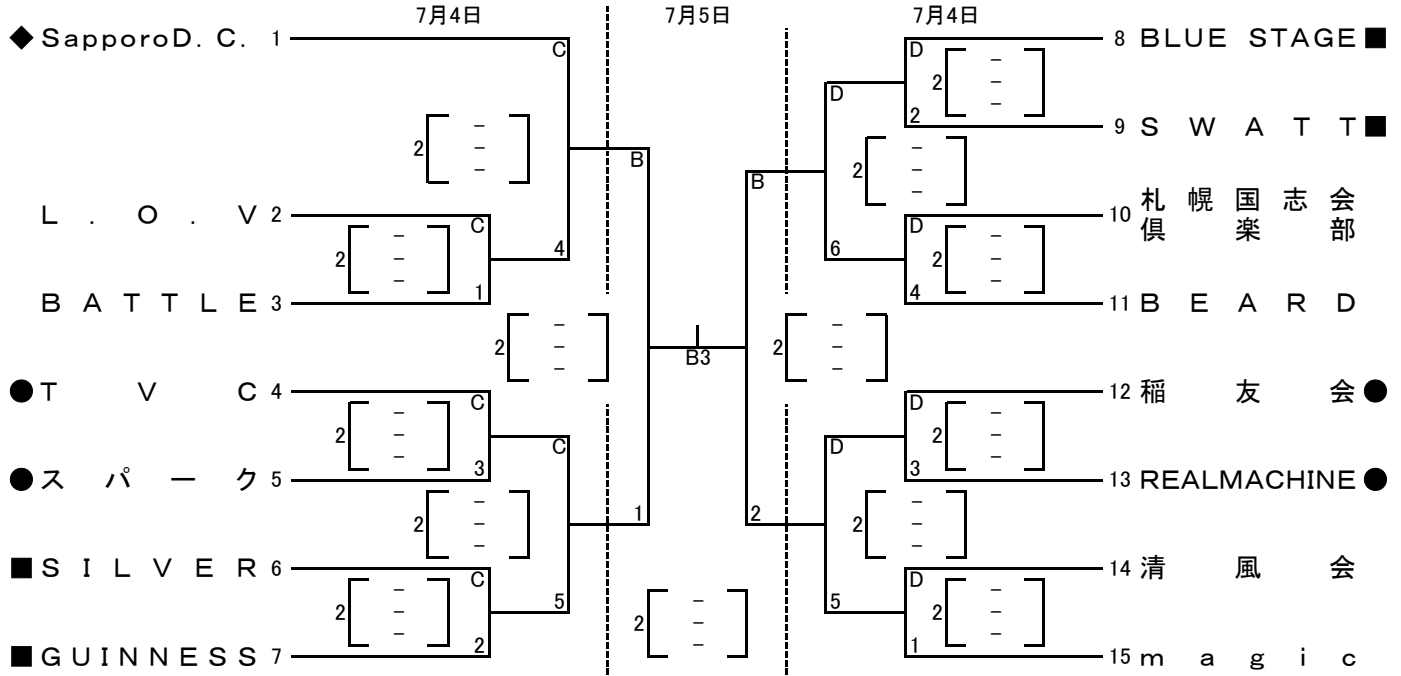
第15回 6人制道央大会

平成21年7月4日(土) 南幌町スポーツセンター, 栗山町スポーツセンター
 平成21年7月5日(日) 南幌町スポーツセンター

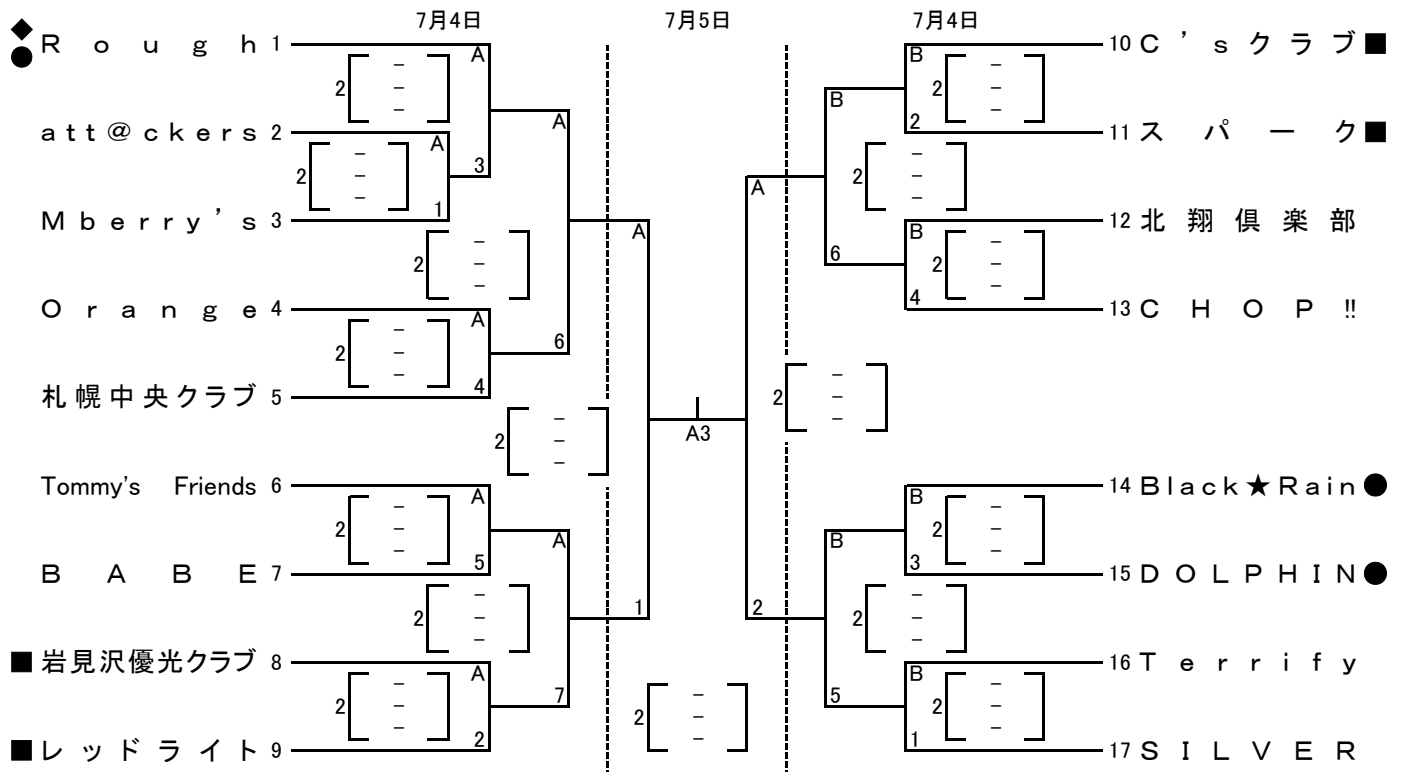
7/4 開場 8:30 代表者会議 8:45 開会式 9:00 競技開始 9:30
7/4の代表者会議, 開会式は各会場で実施します。

大会会長 : 吉川 貴盛
 大会委員長 : 名畑 五朗
 競技委員長 : 佐藤 充昭
 審判委員長 : 新見 登
 総務委員長 : 津田 良二

【男子の部】



【女子の部】



(A・Bコート : 南幌町スポーツセンター, C・Dコート : 栗山町スポーツセンター)

注)選手宣誓,チームからの補助役員(3名),第1試合の補助審判員(8名もしくは各4名)
 (開会式において) (大会会場設営補助として) (副審1, 記録1, ラインジャッジ4, 点示2)

7/5の開場は 8:30, 受付・打ち合わせ 8:45, 試合開始予定 9:30