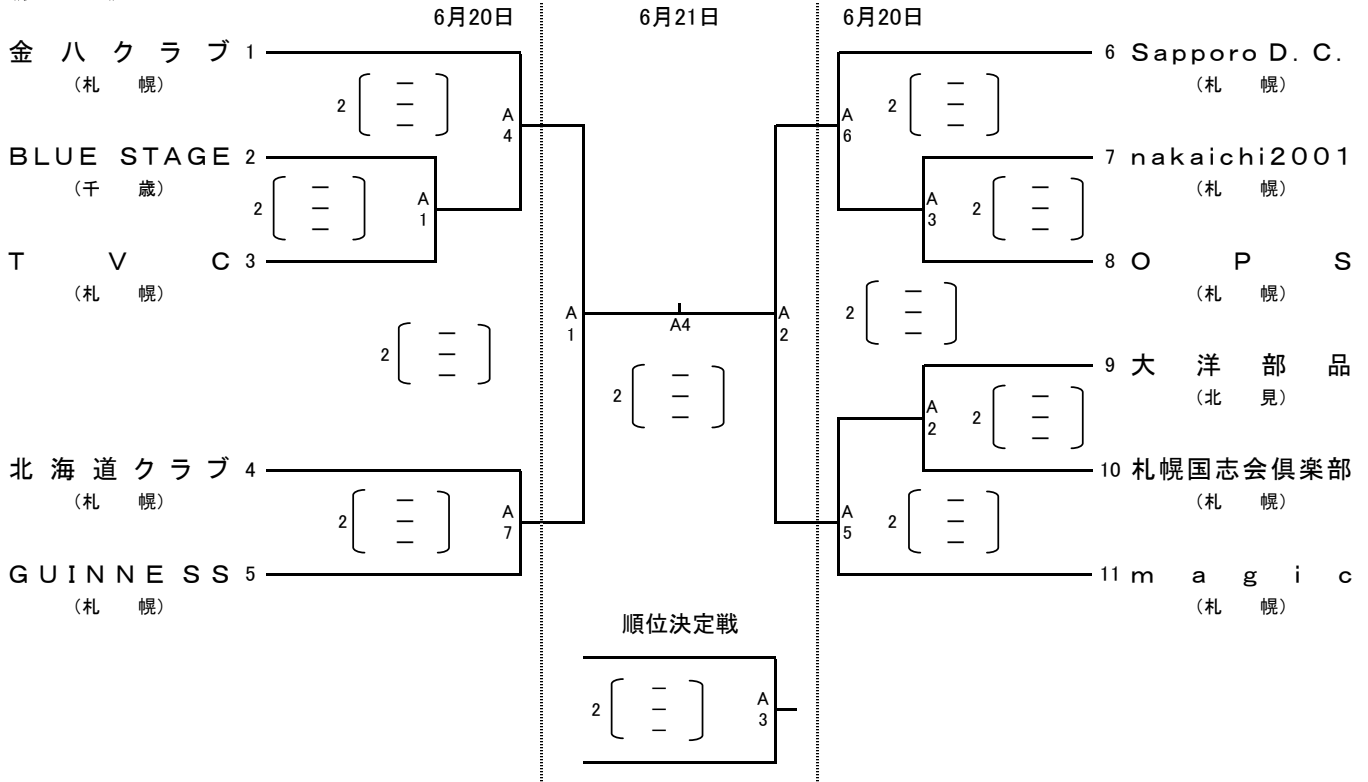


平成21年度 全日本6人制バレーボールクラブカップ選手権大会  
 《29th デサント ジャパンクラブカップ》  
 北海道予選会 組合せ

期 日 平成21年6月20日(土)~21日(日)  
 会 場 栗山町スポーツセンター(A・Bコート)  
 代表者会議 9:30 開会式 10:00 競技開始 11:00 (2日目 9:30)

大会委員長 大橋 公徳  
 競技委員長 名畑 五朗  
 審判委員長 佐藤 克久  
 総務委員長 小林 賢明

《男子》



《女子》

